




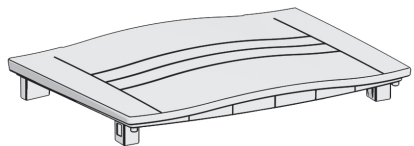
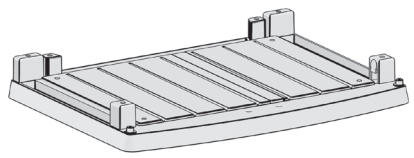
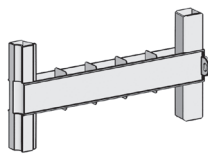



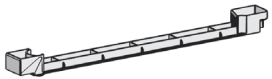
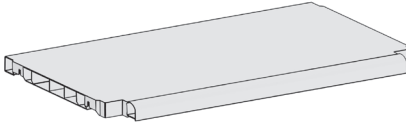
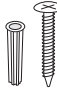
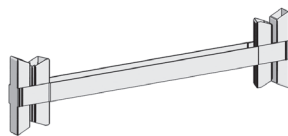




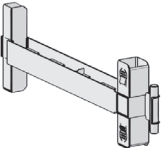


# COMPACT SHED - BOSTON - TALL 3SH

EN ASSEMBLY INSTRUCTIONS 
 FR INSTRUCTIONS DE MONTAGE 
 GE MONTAGEANLEITUNG 
 NL MONTAGEVOORSCHRIFT 
 ES INSTRUCCIONES DE MONTAJE 
 IT ISTRUZIONI DI MONTAGGIO 
 PT INSTRUÇÕES DE MONTAGEM 
 GR ΟΔΗΓΙΕΣ ΣΥΝΑΡΜΟΛΟΓΗΣΗΣ

 B x 2	 H1 x 4	 S x 4	 WHS x 1	 WHL x 1	 E x 1
					 A x 1
 MC x 2	 GL x 2		 360 mm/14.17 in x 2	 16 mm/0.63 in x 4	
	 GR x 2		 F x 3	 80 mm/3.15 in x 2	
 K x 1	 x3	 BC x 5	 x14	 x4	 L10 x 2

A-2216-1 / 568200

- EN IMPORTANT: Please contact Customer Service if you have any problems or discover any missing parts.
- FR IMPORTANT: Veuillez contacter notre Service Clientèle pour tout problème ou pièce manquante.
- GE WICHTIG: Bitte wenden Sie sich an unseren Kundenservice, falls Sie irgendwelche Probleme haben oder feststellen, daß Teile fehlen.
- ES IMPORTANTE: Sírvase contactar con nuestro Servicio al Cliente por cualquier problema, o pieza que pudiera faltar.
- IT IMPORTANTE: Si prega di contattare il Servizio Clienti per eventuali necessità.
- NL BELANGRIJK: Neemt u in geval van problemen of missende onderdelen a.u.b. contact op met de klantenservice.
- PT IMPORTANTE: favor entrar em contato com o Serviço ao Cliente se houver problemas ou se faltar peças.
- GR ΣΗΜΑΝΤΙΚΟ: παρακαλώ επικοινωνήστε με την Εξυπηρέτηση Πελατών αν αντιμετωπίσετε κάποιο πρόβλημα ή αν λείπει μέρος από την συσκευασία.



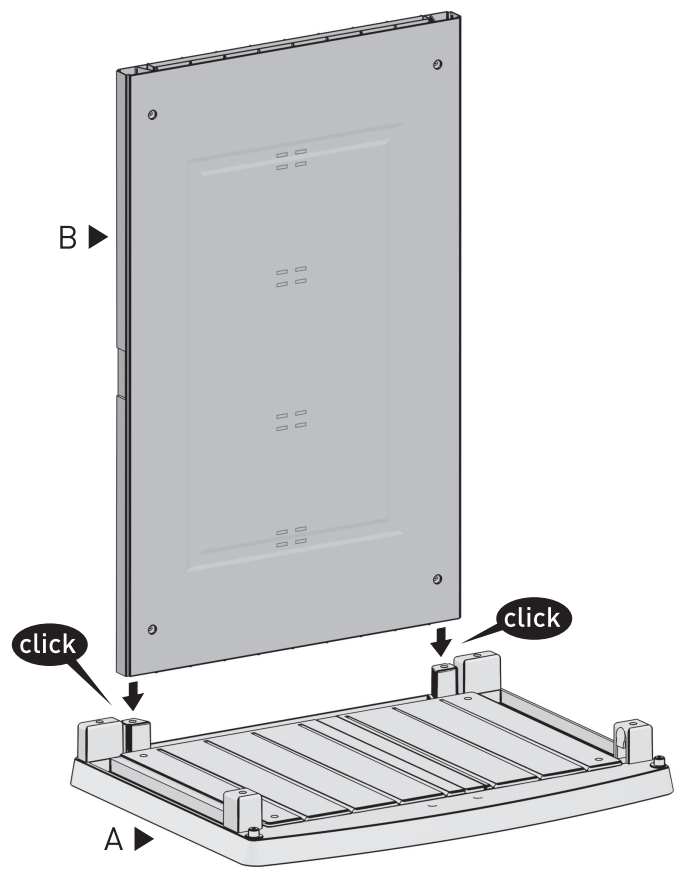
USA & Canada: 1-(888)-374-4262

UK: Tel: 0121-5060008, Fax: 0121-4220808

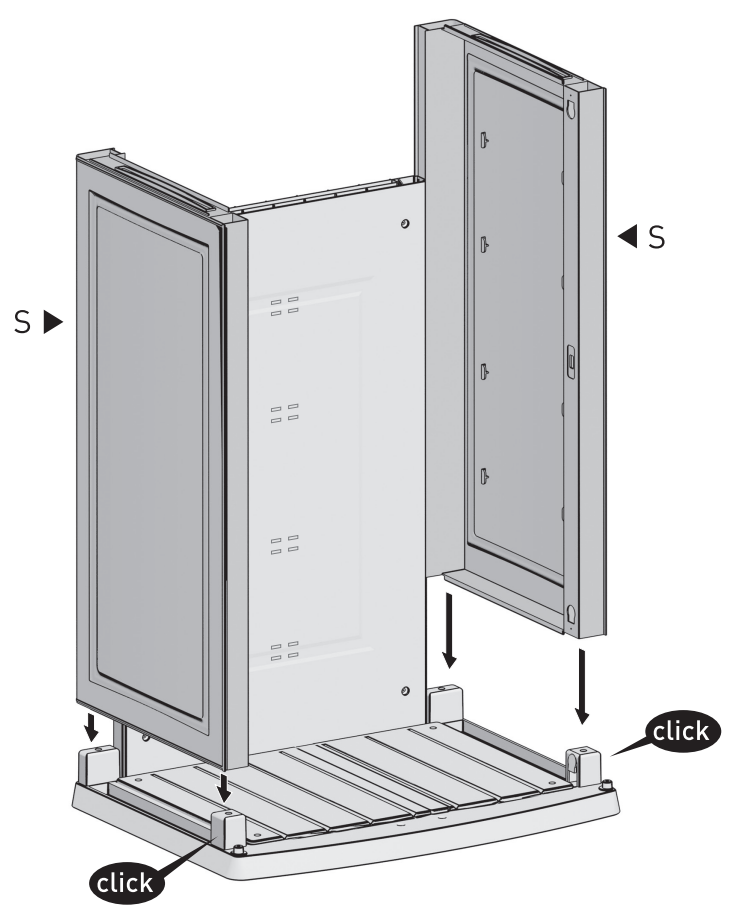
Other European Countries: Tel: +31-1612-28301, Fax: +31-1612-28322

WWW.KETER.COM

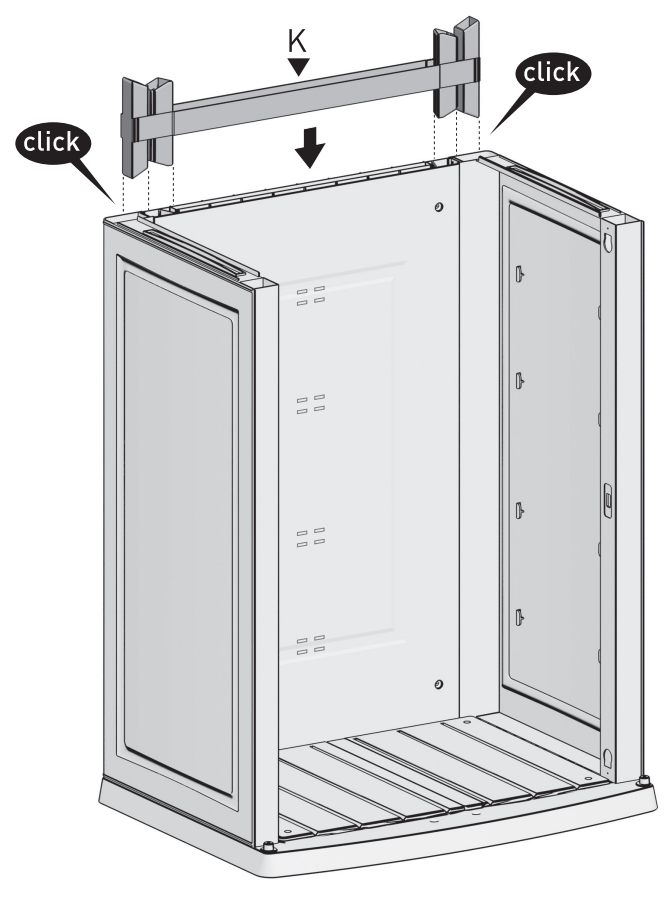
1



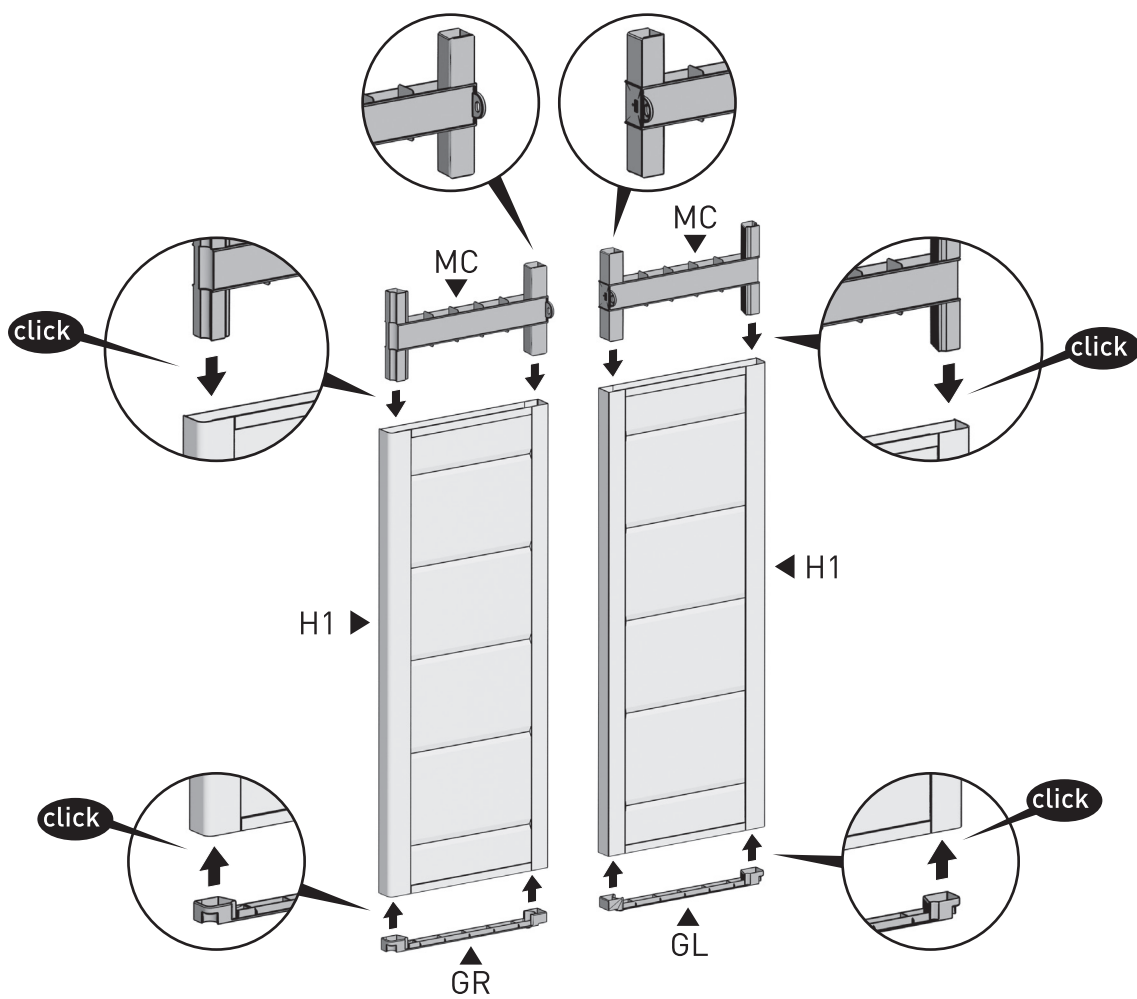
2



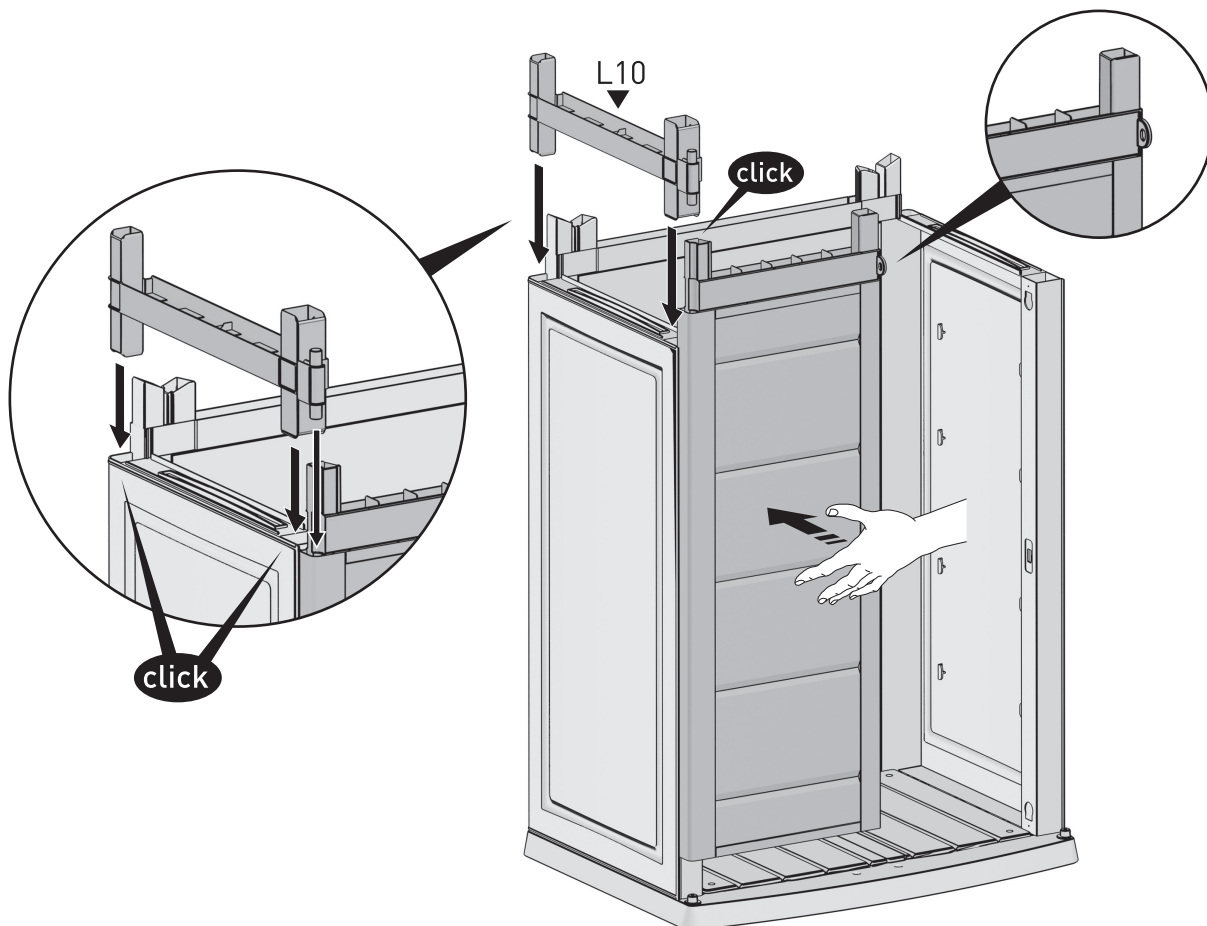
3



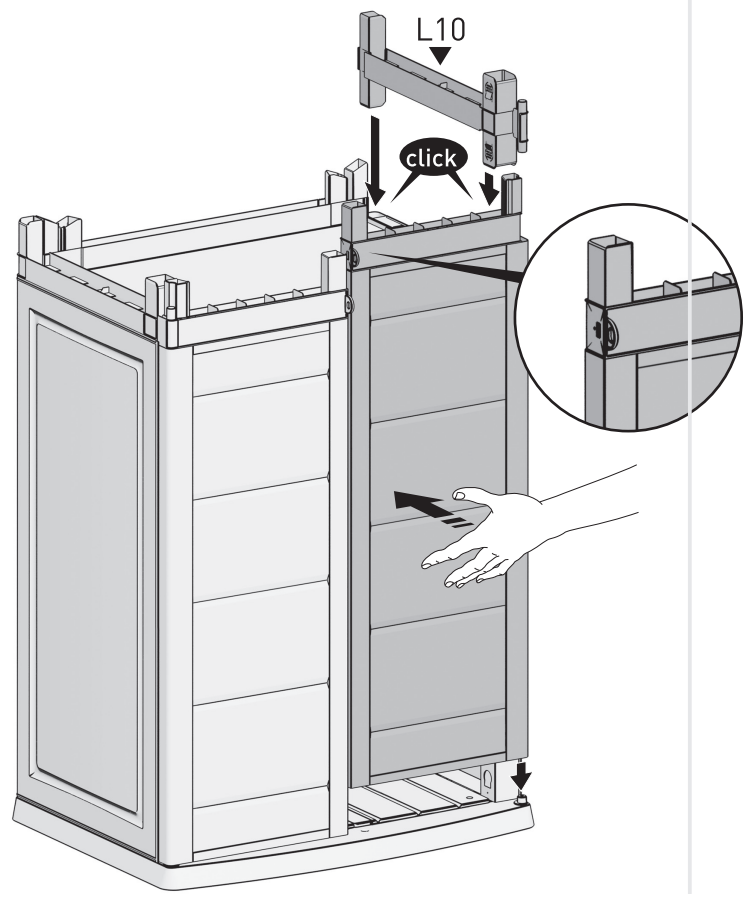
4



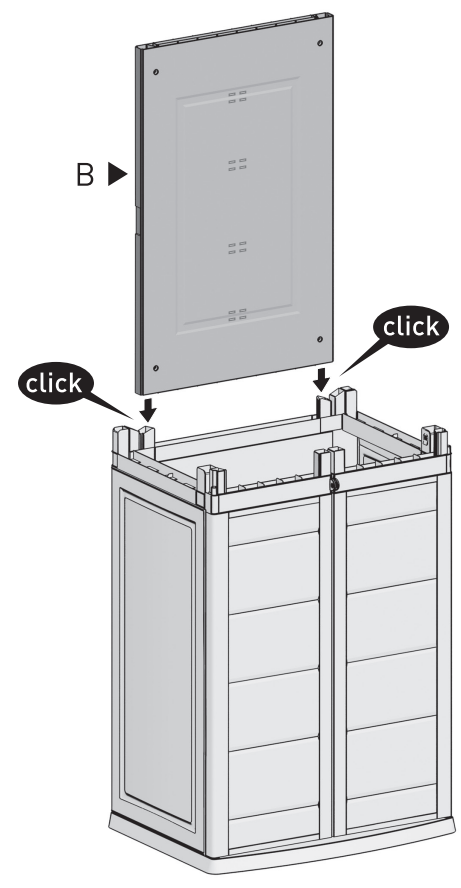
5



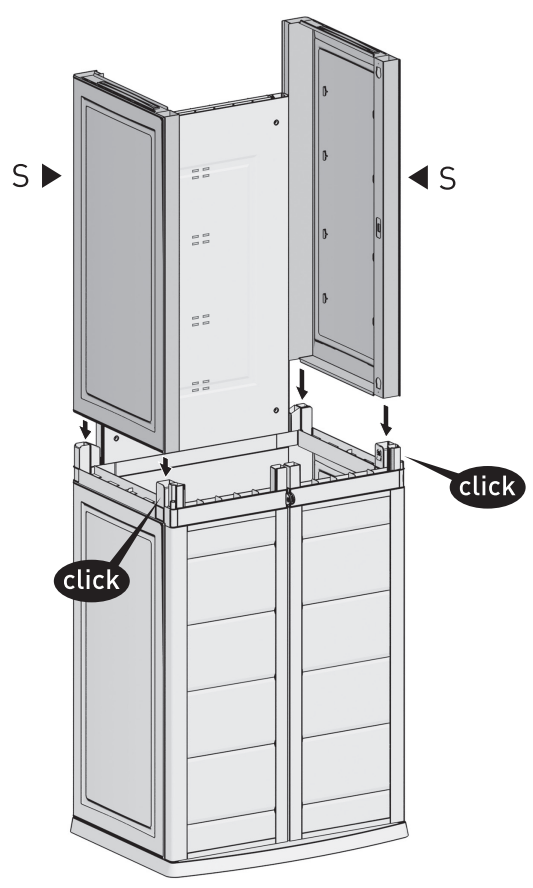
6

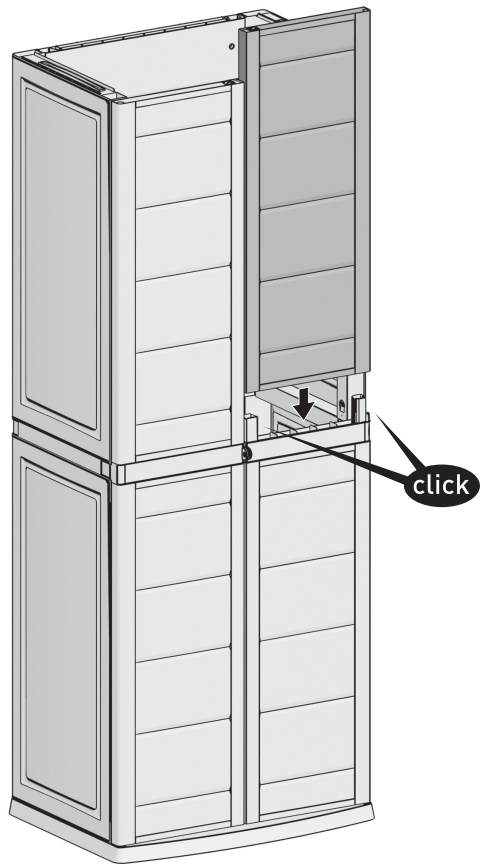
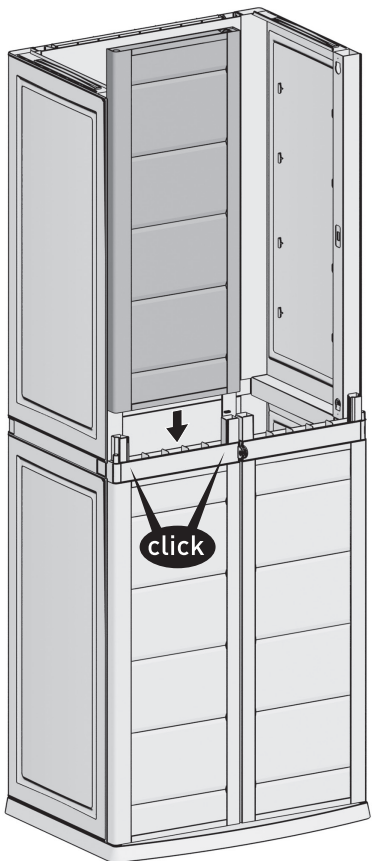
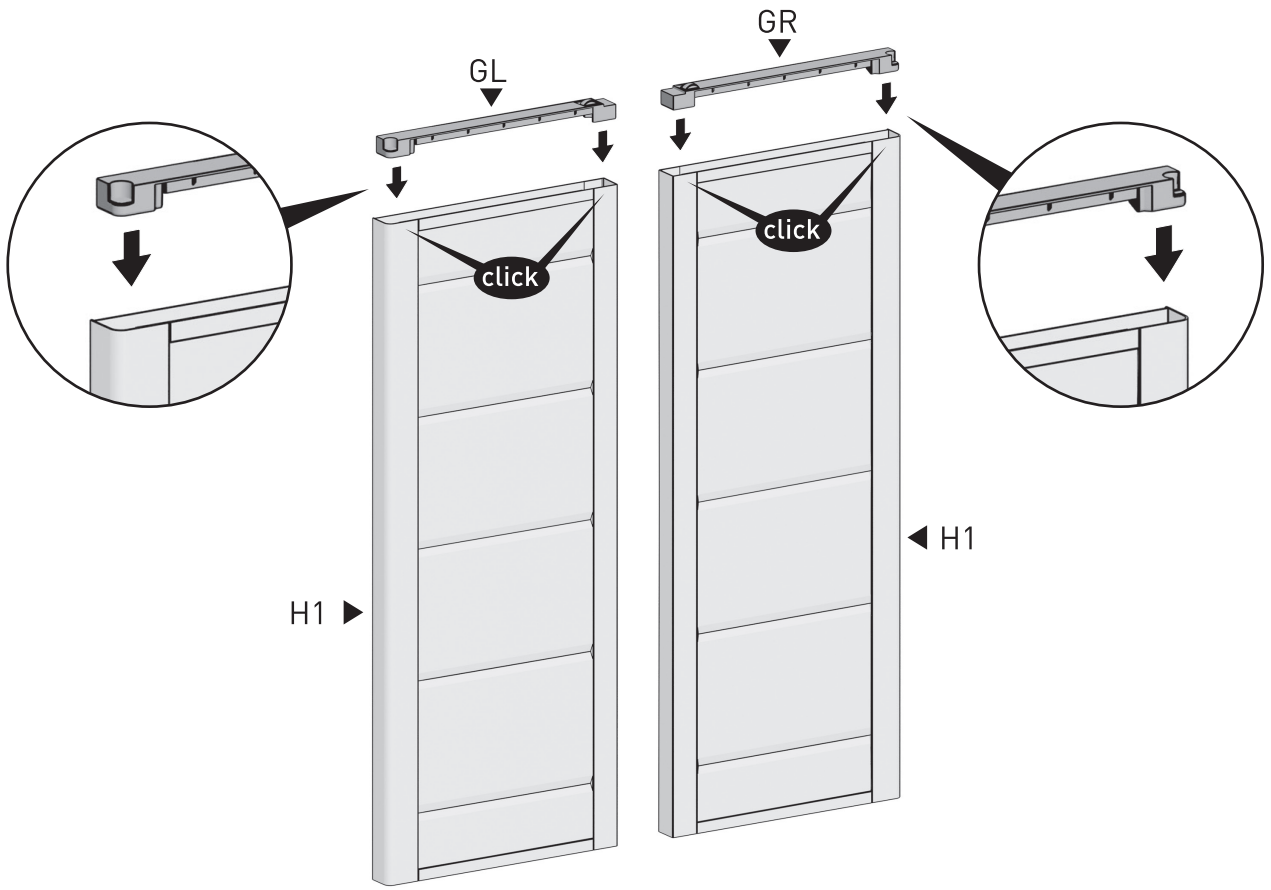


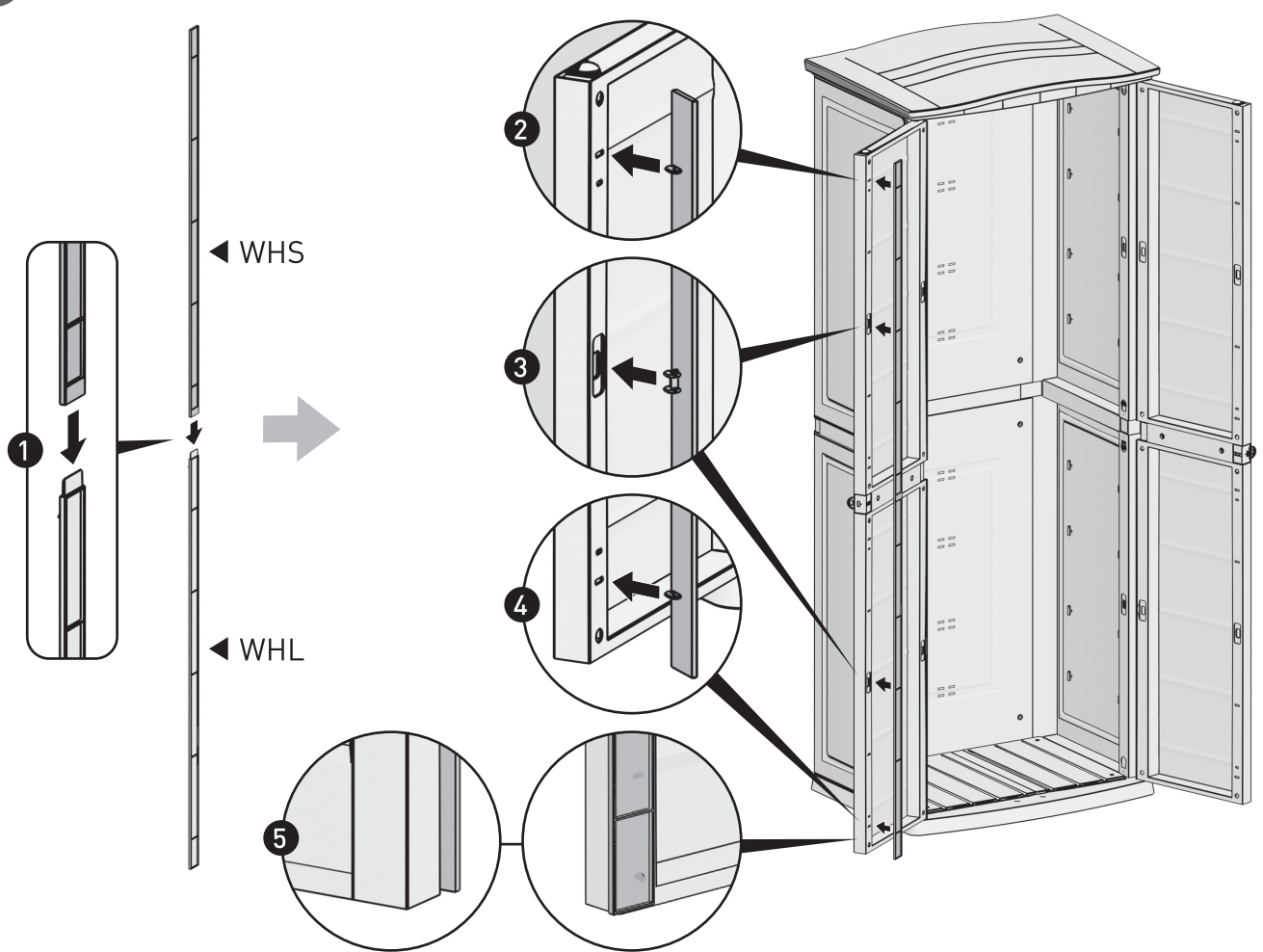
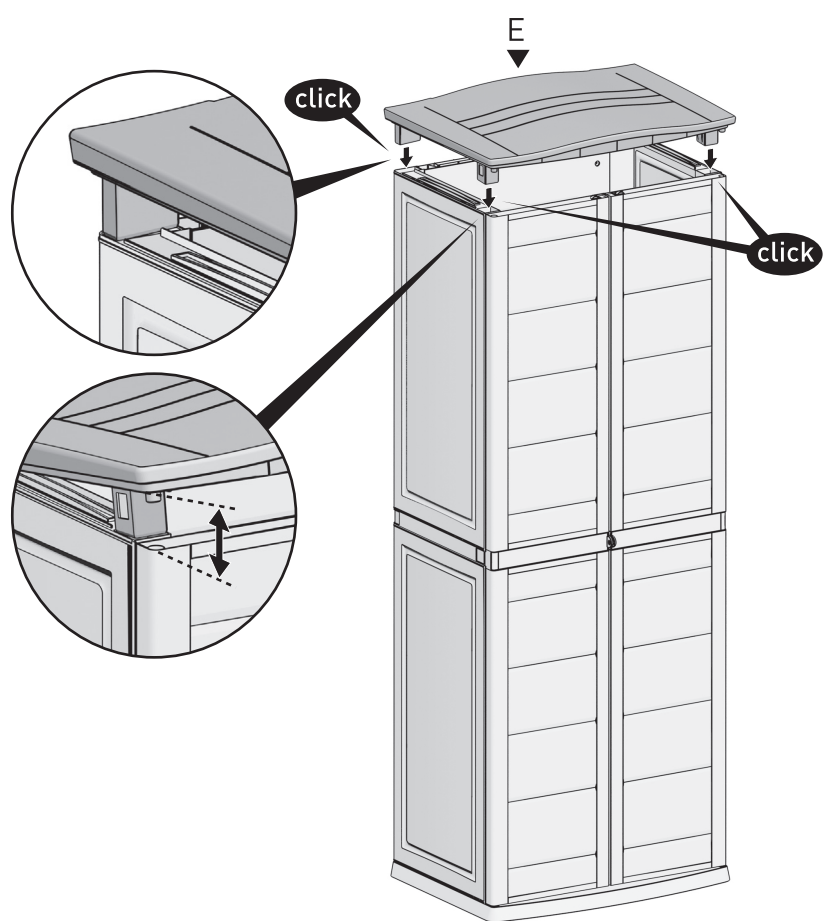
7

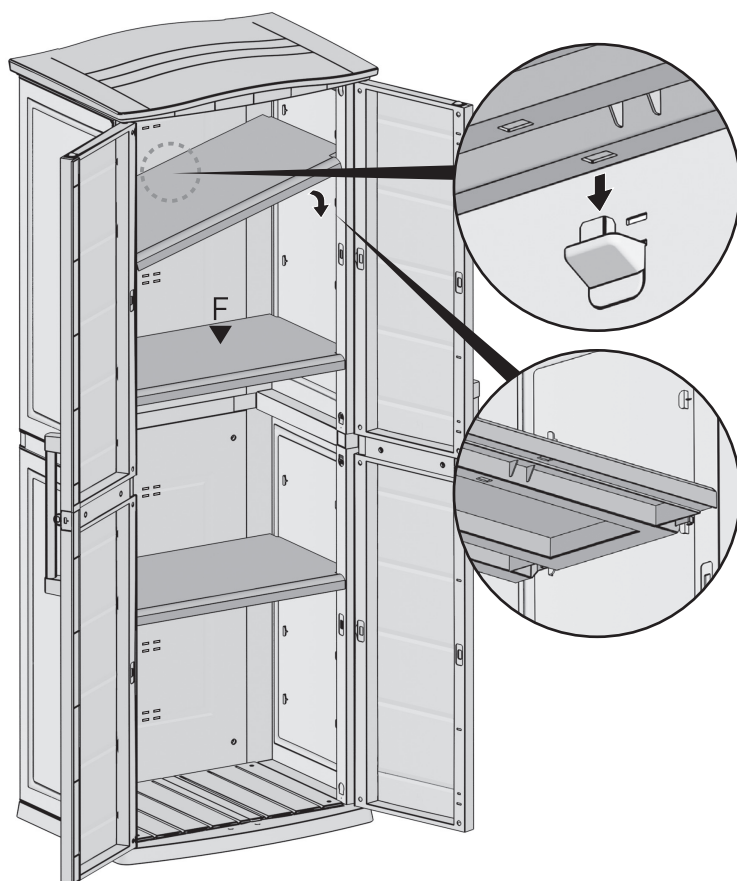
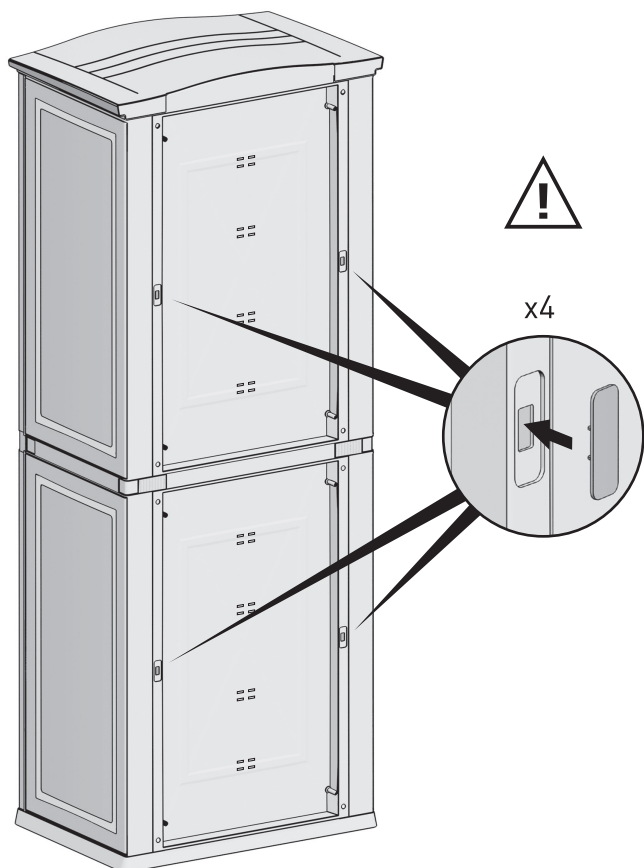
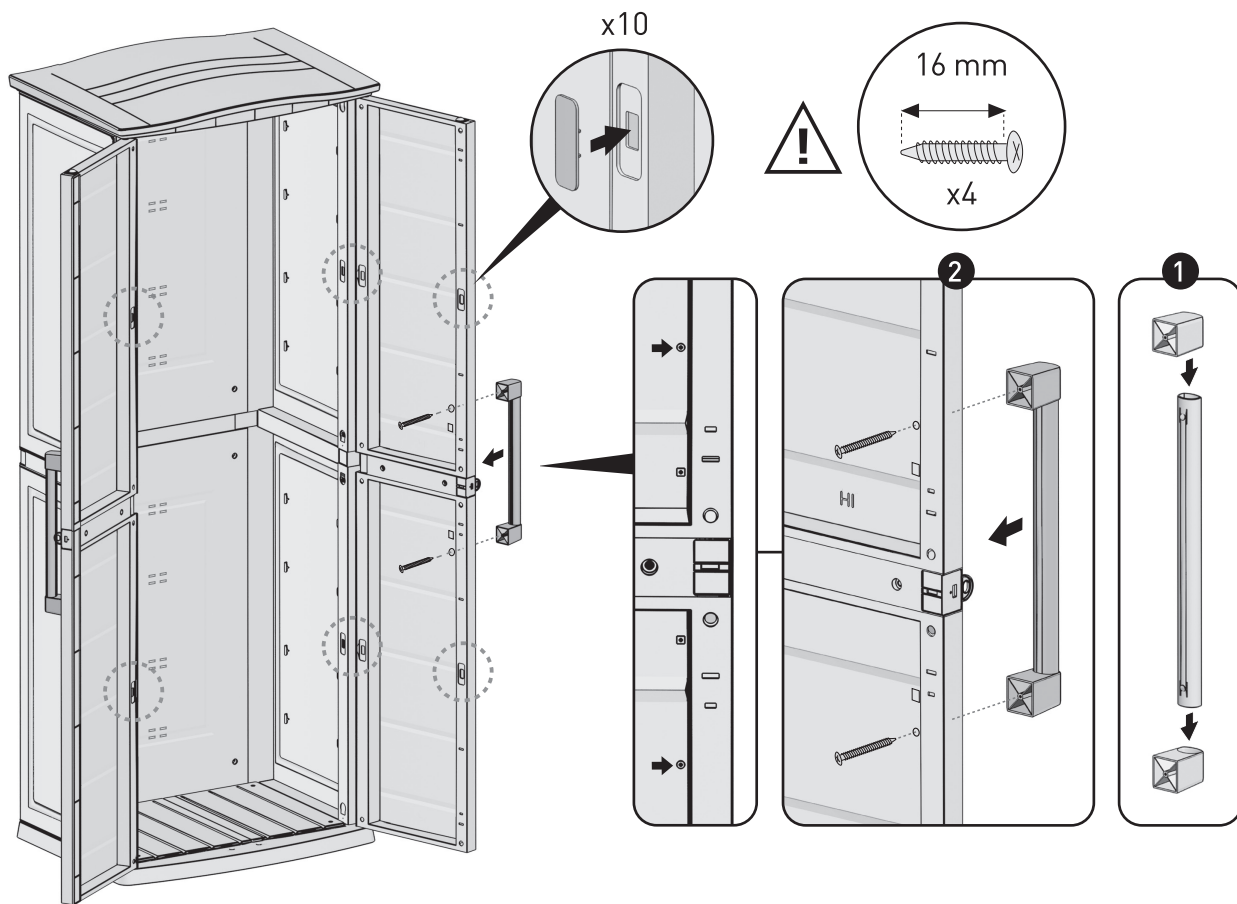


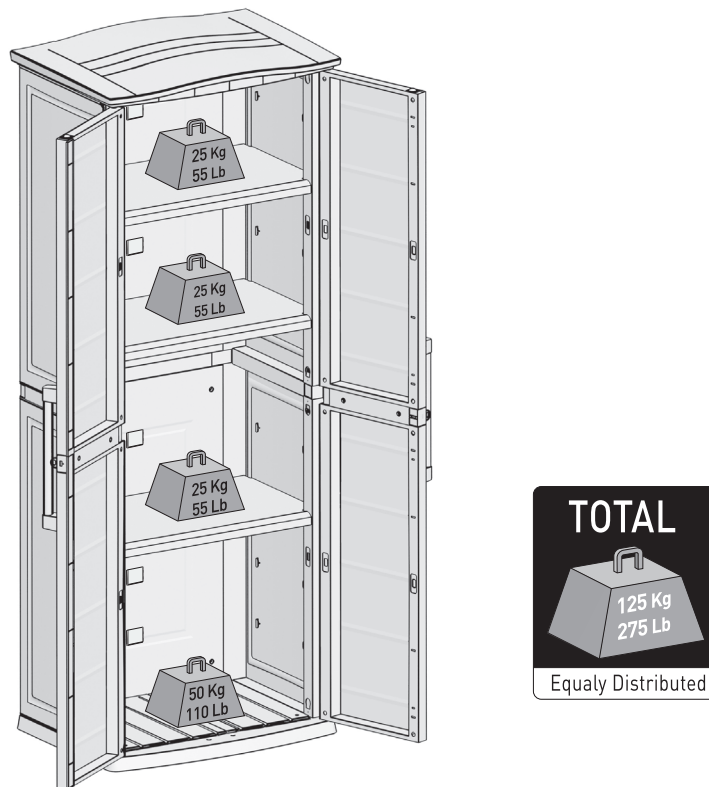
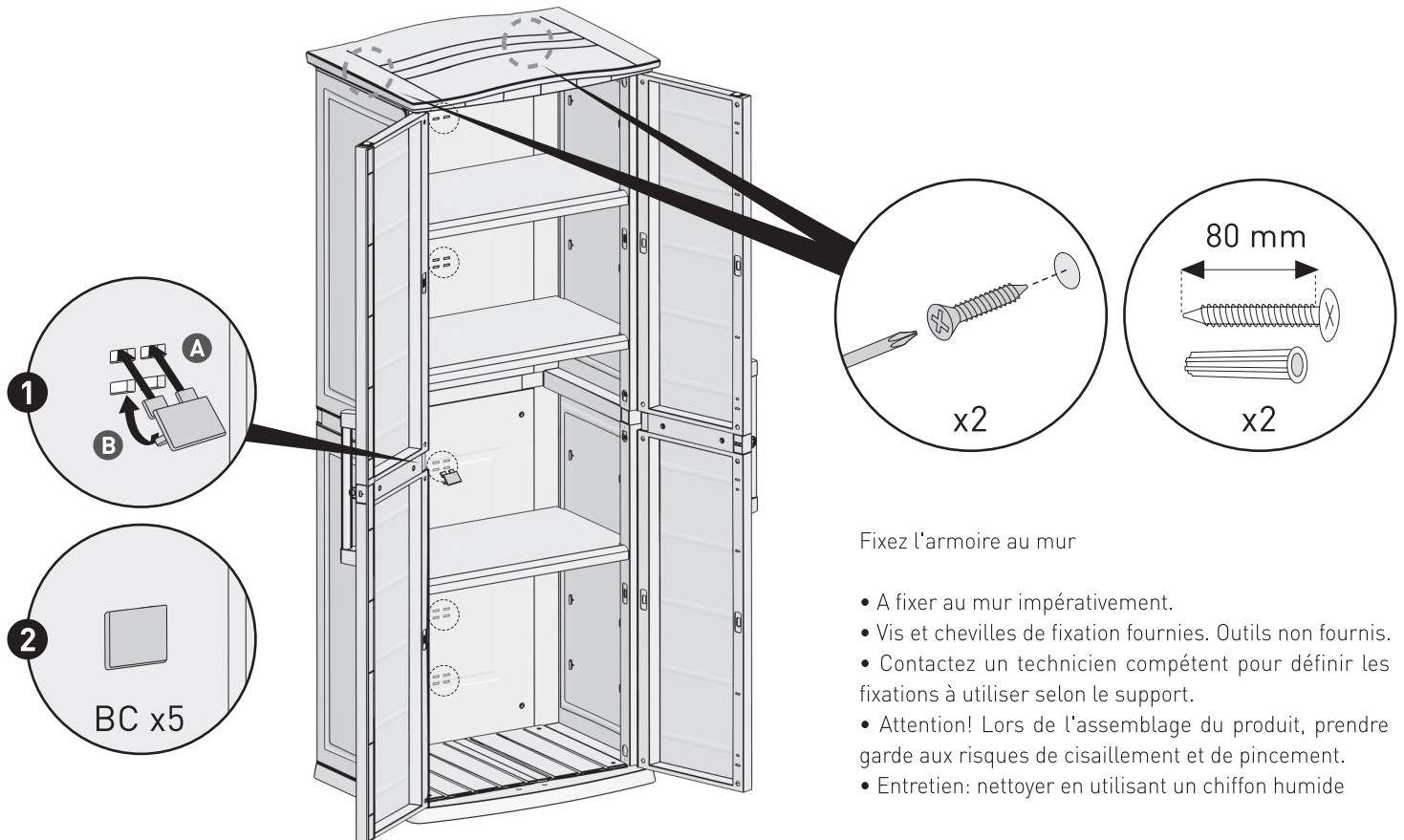
8











After assembly is completed there may be extra small parts, you may dispose of these as they are not needed | Une fois l'assemblage terminé, il se peut que vous ayez quelques petites pièces en trop dont vous pouvez vous débarrasser car elles ne sont pas nécessaires | Sollten nach dem Zusammenbau kleinere Plastikteile übrig geblieben sein, so können Sie diese entsorgen | Finalizado el montaje, pueden sobrar algunas piezas, puede disponer de ellas pues no son necesarias | A montaggio ultimato possono avanzare alcune piccole parti, queste possono essere smaltite perché non sono necessarie | Voor de zekerheid zijn extra kleine onderdelen toegevoegd, de onderdelen die teveel zijn ontvangen mag u weggooien bij uw huisafval | Concluído a assembléia, eles podem ter alguns pedaços mais que suficiente, pode os ter porque eles não são necessários | Όταν η συναρμολόγηση έχει ολοκληρωθεί μπορεί να υπάρχουν επιπλέον μικρά κομμάτια που δεν χρειάζονται, μπορείτε να τα διαθέσετε στα άχρηστα